

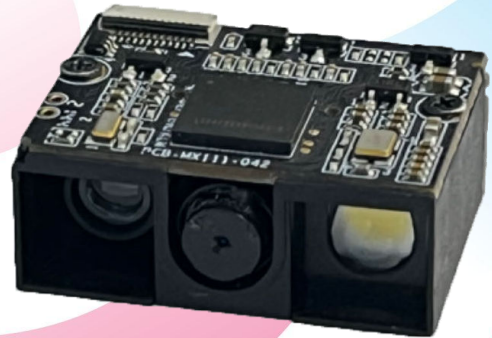
# YJOT 亿嘉

科技改变未来

## MZR810P

### 二维影像模组

- 全面的识读能力
- 低功耗设计兼容各类设备
- 人性化的光源
- 强大的数据编辑功能



## 产品特点

### 全面的识读能力

可识读到一维 4mil 以上二维 7mil 以上密度的纸质码和直接零部件条码。

### 低功耗设计兼容各类设备

设备低功耗设计可最大限度减少包括因上位机 USB 驱动能力不足或接入设备电压要求过大等因素造成的连接问题，最大限度的增强了设备的兼容性。

### 人性化的光源

红色 LED 光源既可在连续高强度的作业条件不产生视觉疲劳，又大大提高了作业效率。

### 强大的数据编辑功能

强大的数据编辑功能，可灵活满足各类数据编辑需求。

# MZR810P

## 二维影像模组

### 1. 技术参数

#### 电气特性

数据接口	TTL-232 , USB
工作电压	DC 3.3V $\pm$ 10%
工作电流	250mA

#### 光学特性

传感器	CMOS 传感器
传感器分辨率	1280X800 像素
瞄准光源	红色 LED
照明光源	白色 LED

#### 性能特性

识读角度	旋转角 360° , 斜交角 $\pm$ 54° , 倾斜角 $\pm$ 33°
视域	水平 54° , 垂直 33°
最小解析度	1D $\geq$ 4mil, 2D $\geq$ 7.5mil
最小打印对比度	$\geq$ 30%



科技改变未来

解码能力

1D : UPC A / UPC E ,EAN 8 / EAN 13,Code 128,Code 39,Code 93,Code 32,Code 11,Codabar Plessey,MSI,Interleaved 2 of 5,IATA 2 of 5,Matrix 2 of 5,Straight 2 of 5,Pharmacode,RSS-14,RSS-14 Expanded, RSS-14 Limited,Composite Code -A,Composite Code -B,Composite Code -C

2D : PDF 417 ,Micro PDF 417,Data Matrix,QR Code,Micro QR,Aztec,MaxiCode

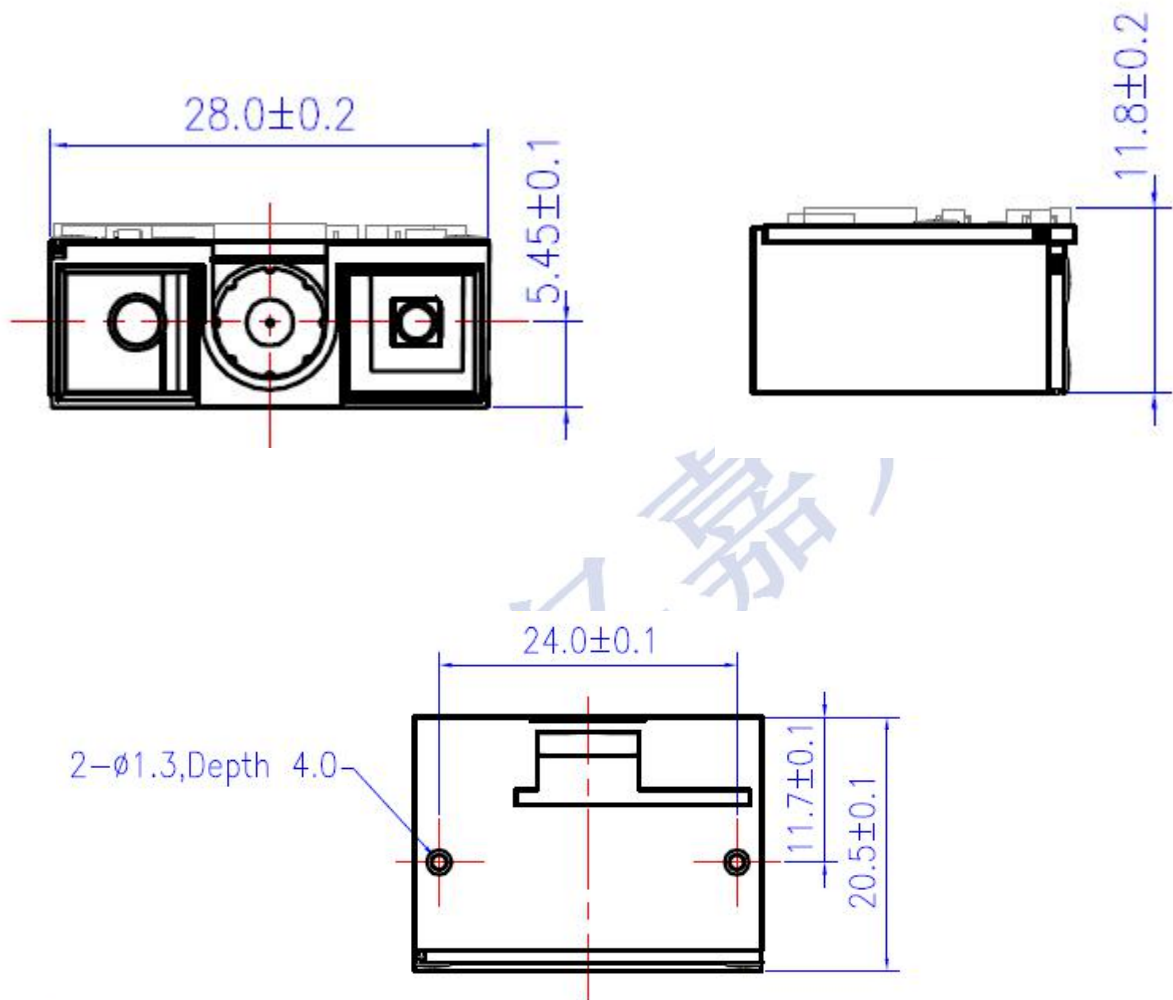
物理特性

物理尺寸	20.5×28×12mm
重量	约 5g

环境特性

温度	0°C~+50°C ( 工作 ) , -40°C-70°C ( 储存 )
湿度	5%~95%无凝结
环境光照度	0-8600lux

## 2.产品尺寸



### 3.PIN 脚定义

接口号	类型	名称	说明
PIN 1	—	NC	悬空
PIN 2	电源	VCC	输入电源
PIN 3	地	GND	接地
PIN 4	输入	RX	串口接收端信号
PIN 5	输出	TX	串口发送端信号
PIN 6	输入	D-	USB 口 D-信号
PIN 7	输出	D+	USB 口 D+信号
PIN 8	—	NC	—
PIN 9	输出	BEEPER	无源蜂鸣器输出信号
PIN 10	输出	nGoodread	接纳指示输出信号
PIN 11	—	NC	
PIN 12	输入	NTRIG	触发输入信号

#### 4. 视场角度

